



TÄYDELLISTÄ HITSAUSTA

MAGIC CLEANER

/ Käyttöohjekirja

/ Varaosaluettelo

Sisällys

Yleistä	2
Yleistä	2
Muotoilu	2
Toiminta periaate	2
Käyttö soveltuvuus	3
Käyttöolosuhteet	3
Huomioitava kuljetuksissa	3
Lisävarusteet	3
Syöttöjännite	4
MagicCleaner	4
MagicCleaner 110 V	4
Tekniset tiedot	5
MagicCleaner	5
MagicCleaner 110 V	5
Säätimet, liittimet ja rakenneosat	6
Yleistä	6
Säätimet	6
säätimet ja rakenneosat	7
Toiminnot	9
Käsin ohjattu	9
Automaattinen	9
Kiillotus	9
Merkintä	9
Puhdistus , Kiillotus	10
Yleistä	10
Aloitus	10
Kiinnitä uusi puhdistusliina ja puhdistuspää	10
Käynnistys	10
Puhdistus menetelmä	11
Poista liika elektrolyytti ja irtonainen metallijäännös	11
Jos MagicCleanerilla tehdään erikoisesti merkintöjä	12
Yleistä	12
Leimasin filmin käyttö	12
Aloitus	12
Merkintäpäähuovan kiinnitys	12
Käynnistys	13
Merkintätoiminnon käyttö	13
Jos MagicCleaneria käytetään puhdistukseen, kiillotukseen ja merkintään	14
Yleistä	14
Leimasin filmin käyttö	14
Aloitus	14
Merkintäpäähuovan kiinnitys	14
Käynnistys	15
Merkintätoiminnon käyttö	15
Hoito, kunnossapito ja hävittäminen	16
Yleistä	16
Joka käynnistyskerta	16
Viikottain	16
6 kk välein	16
6 kk välein tai korjauksen jälkeen: turvallisuustarkastus VDE 0701-1 mukaisesti	16
Hävittäminen	17

Varaosaluettelo

Yleistä

Yleistä



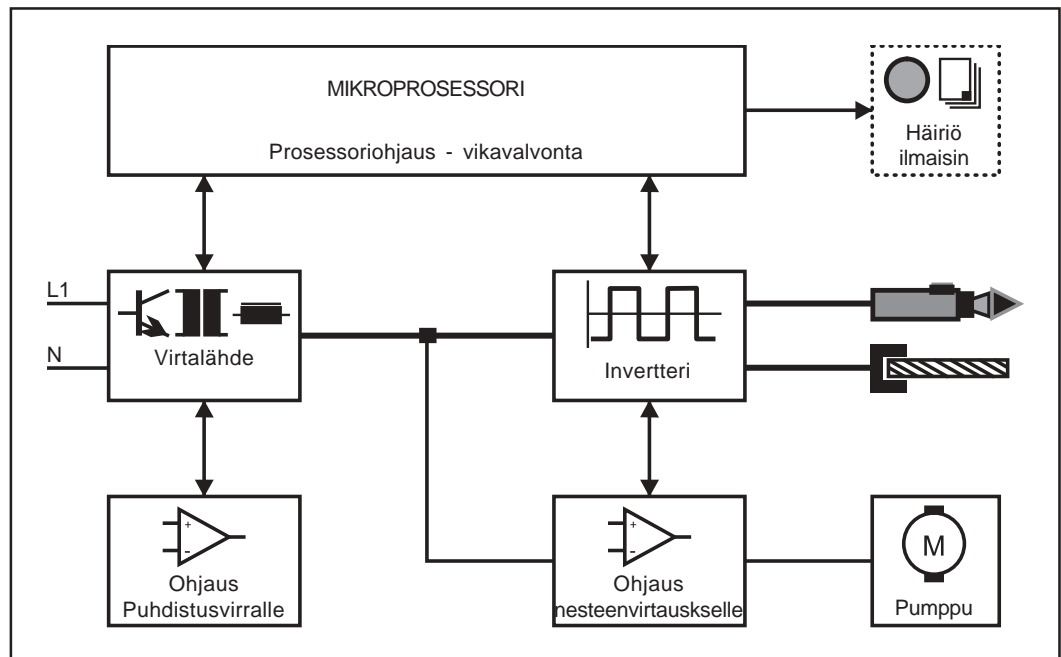
Kuva.1 MagicCleaner „Stand alone“

MagicCleaner CrNi -puhdistuslaite avaa täysin uudet ulottuvuudet hitsausaamojen puhdistuksille. Mikroprosessori ohjattu sähkövirranmuoto ja erikoispuhdistusneste antavat vertaansavaille olevan tuloksen. Laitteen automaattinen, erittäin tarkka elektrolyyttinesteensyöttö, takaa erittäin turvallisen ja helpon laitteen käytön. Kiitos ainutlaatuiselle puhdistukselle, tämä sopii hyvin niin tuotanto- kuin korjaushitsausien käsittelyyn, aina elintarvike- ja kemianteollisuuden tarpeisiin.

Muotoilu

Laitteen pintapellit on pulverimaalattu, säätimet suojattu (ne on sijoitettu syvennykseen), maakaapelinliitin on tuttu ja lujarakenteinen.. Olkahihnan avulla sitä on helppo liikutella paikasta toiseen, niin sisä- kuin ulkotiloissa.

Toiminta periaate



Kuva. 1Piirikaavio "Stand alone" MagicCleaner

Syöttöjännite säädetään oikeaan arvoon, joka sitten syötetään eteenpäin. Invertteri muuttaa sen DC tasavirrasta 50 Hz vaihtovirraksi ja syöttää sen ulos. Elektronisesti säädetty puhdistusvirran teho ja elektrolyyttinesteen syöttö takaavat hyvän lopputuloksen. Puhdistus menetelmä ja kaikki siihen liittyvä on kontrolloitu mikroprosessorin kautta.

Käyttö soveltuvuus

MagicCleaner on erikoisesti tehty käytettäväksi elektrokemialliseen puhdistukseen rst- ja hst-teräksillä TIG-hitsauksissa.

Jos laitetta käytetään johonkin muuhun kuin mihin se on "tarkoitettu".Laitteen valmistaja ei ota vastuuta tapahtuneista vahingoista.

Käyttö johon laite on tarkoitettu

- ohjeet on annettu tässä käyttöohjeessa
- erityisesti kaikki määräaikaistarkastukset ja huoltotyöt .

Käyttöolosuhteet

Ulkokäyttö

Ulkokäyttöön soveltuvuus on IP 23 luokituksen mukainen. Kuitenkaan sisäiset sähkökomponentit pitää suojata kosteudelta jos laite pestään vedellä ulkopuolelta.

Ympäristön lämpötila

Tärkeää! Käyttö- ja varastointilämpötilojen on oltava korkeampia kuin seuraavat lämpötilat:

- ilman elektrolyyttinestettä -25°C
- elektrolyytin kanssa -10°C

Laitetta ei saa käyttää tai säilyttää kuumien esineiden tai kojeiden lähellä kuten; uunit, lämmittimet jne. sillä liikakuumuus voi rikkoa laitteen.

Huomioitava kuljetuksissa



Huom! Ennen kuljetusta laite on tyhjennettävä elektrolyttinesteestä tai se on merkittävä vaarallisen aineen merkinnöillä.

Lisävarusteet

MagicCleaner imulaite

Automaattinen imuri joka poistaa puhdistuksen aikana kehittyvän höyryn ja kaasut.

Hiilielektrodi

Komposiittielektrodi nostaa puhdistusnopeuden 20 - 30 % nopeammaksi, riippuen perusmateriaalista.

Syöttöjännite

MagicCleaner "Stand alone" MagicCleaner toimii valovirralla 230V. Kelta-vihreäjohto = suojamaadotus (PE). Muut johdot L1 ja N liitetään vaihe- ja nollaliittimeen.

Tärkeää! Sähkötyöt, pistokkeiden ja johtimien liittäminen/vaihtaminen on sallittua vain sähköalan koulutuksen saaneille!

MagicCleaner 110 V "Stand alone" MagicCleaner 110 V toimii 100 - 110 V jännitteellä. Kelta-vihreäjohto = suojamaadotus (PE). Muut johdot L1 ja N liitetään vaihe- ja nollaliittimeen.

Tekniset tiedot

MagicCleaner

Laitetta voidaan käyttää sähkövaarallisissa paikoissa			S
Syöttöjännite -15%/+10%			~230 V / 50-60 Hz
Sulake			10 A ⚡
Näennäisteho			490 VA
Lähtöteho			5 - 20 A
Ulostulojännite			2 - 12 V
Lähtöteho			200 W
Tyhjäkäyntijännite			17 V
Virtausmäärä			0.55 - 2.2 l/h
Säiliötilavuus			1.5 l
Suojausluokka			IP 23
Mitat P/K/L			430/180/280 mm
Paino			5 kg
Huurujen syntyminen käytön aikana (mittaus tehty VDI 2462, osa 8)	fosforihappo (H ₃ PO ₄)	< 0.2 mg/m ³	
	rikkihappo (H ₂ SO ₄)	< 0.6 mg/m ³	

MagicCleaner 110 V

Laitetta voidaan käyttää sähkövaarallisissa paikoissa			S
Syöttöjännite -6%/+6%			~100-110 V / 50-60 Hz
Sulake			10 A ⚡
Näennäisteho			490 VA
Lähtöteho			5 - 20 A
Ulostulojännite			2 - 12 V
Lähtöteho			200 W
Tyhjäkäyntijännite			17 V
Virtausmäärä			0.55 - 2.2 l/h
Säiliötilavuus			1.5 l
Suojausluokka			IP 23
Mitat P/K/L			430/180/280 mm
Paino			8,4 kg
Huurujen syntyminen käytön aikana (mittaus tehty VDI 2462, part 8)	fosforihappo (H ₃ PO ₄)	< 0.2 mg/m ³	
	rikkihappo (H ₂ SO ₄)	< 0.6 mg/m ³	

Säätimet, liittimet ja rakenneosat

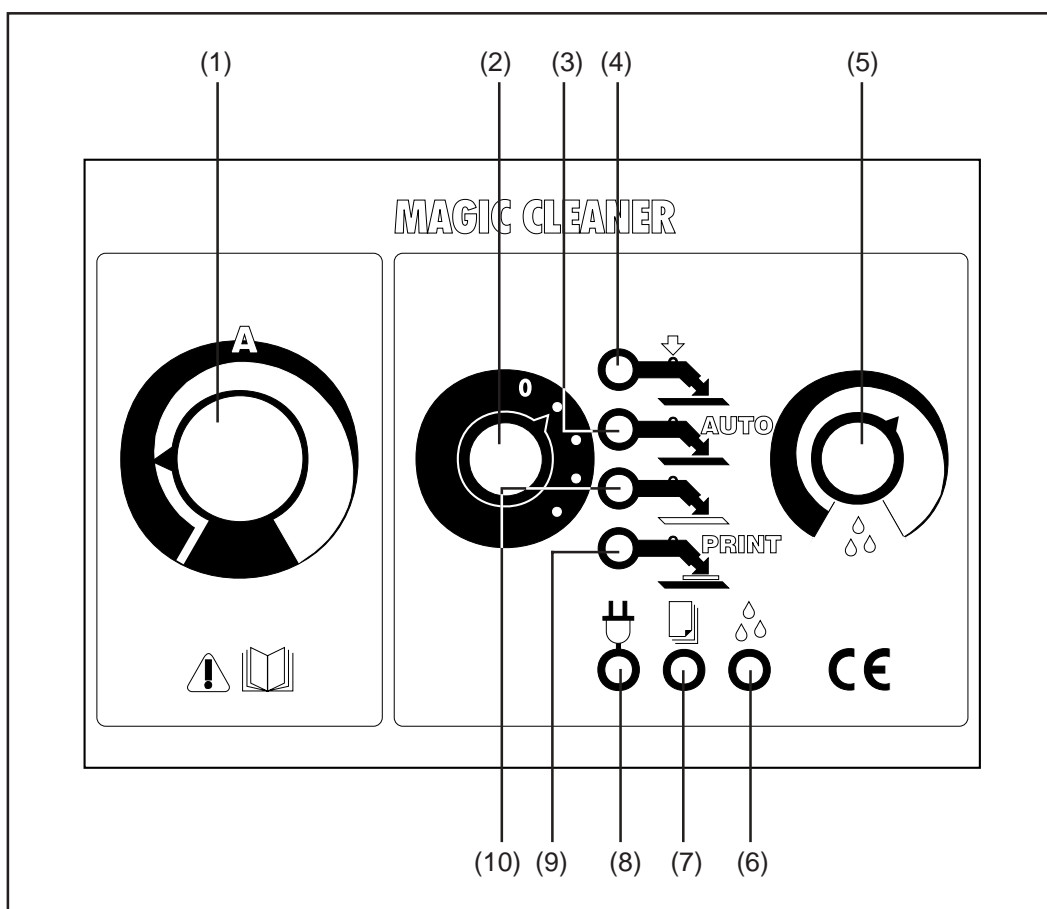
Yleistä



Varoitus! Väärin käytettynä laite voi aiheuttaa vakavan ruumiinvamman ja vahingon. Älä käytä laitetta ennenkuin olet lukenut ja täysin ymmärtänyt:

- Nämä käyttöohjeet
- Kaikki käyttöohjeen sisältämät "Turvaohjeet"

Säätimet



Kuva.4 Säätimet

- (1) **Puhdistusvirransäätö**
 - Jatkuva puhdistusvirransäätö välillä 5-20 A
- (2) **Ohjelmavalitsin**
 - valitaan haluttu toiminto MagicCleaner laitteelle.
- (3) **LED-näyttö "Automaattinen nestesyöttö"**
 - syttyy kun "Automaattinen nestesyöttö" on päällä
- (4) **LED-näyttö "Manuaalinen nestesyöttö"**
 - Led-näyttö syttyy kun "Manuaalinen nestesyöttö" on päällä

Säätimet

(jatkuu)

- (5) **Valitaan elektrolyytin virtausmäärä**
 - Voidaan säätää nestemäärän virtausta 0.55 - 2.2 l/h
- (6) **“Elektrolyytinmittaus” LED**
 - syttyy kun pumppu on toiminnassa
- (7) **LED “Häiriö” valo**
 - syttyy jos laite on ylikuumentunut (jos lämpötila virtalähteessä nousee 65°C).
 - välkkyö jos kiillotus työkalun ja kappaleen välille syntyy oikosulku (esim. puhdistuskangas on rikki)
- (8) **“Valmiustila” LED**
 - syttyy kun MagicCleaner:n on kytketty virta
- (9) **LED-valo “Merkintä” toiminto**
 - syttyy kun “Merkintä” toiminto on valittu
- (10) **LED-valo “Kiillotus” toiminto**
 - syttyy “Kiillotus” toiminto on valittu

Säätimet ja rakenneosat



- (11) **Puhdistustyökalu ja -liina**
tekevät elektrokemiallisen yhteyden kappaleen ja MagicCleanerin välille
- (12) **Maadotuskaapelinliitin**
johon kiinnitetään maakaapeli

Kuva. 5 Laite edestä

**Säätimet ja
rakennesosat**
(jatkuu)



Kuva. 6 Laite takaapäin

(13) **Säilytystila, lokero**
siellä voi säilyttää varusteet.

Sisältää seuraavaa:

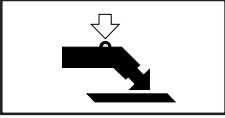
- 1 kpl. suojalasit
- 1 pari suojakäsineet
- 10 kpl puhdistusliinoja
- 1 paketti Fronius elektrolyytti tiivistejauhetta
- 1 sekoituspullo 1 l



Varoitus! Happo aiheuttaa vaaran koska se höyrystyy. Älä säilytä käytettyjä puhdistusliinoja, -käsineitä ja happopulloa säilytyskoteloissa . Pidä happopulloa koteloissa vain silloin kun käytät laitetta!

Toiminnot

Käsin ohjattu



“Käsin ohjattu” poistaa tummentuneen värin Elektrolyyttinesetä tulee puhdistuspäähän kun kytkintä painetaan (kiillotus ei mahdollista)

Virtamuoto: AC

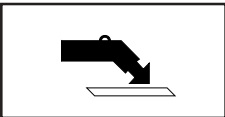
Automaattinen



“Auto-Puhdistus” poistaa tummentuneen värin Elektrolyyttinesetä tulee automaattisesti puhdistuksen aikana. Säädä haluttu nesteen virtausmäärä valitaan säätimestä (5). Kytkintä ei tarvitse painaa (kiillotus ei ole mahdollista)

Virtamuoto: AC

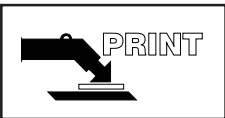
Kiillotus



“Kiillotus” tehdään kappaleelle puhdistuksen jälkeen Elektrolyyttinesetä tulee puhdistuspäähän kun kytkintä painetaan.

Virtamuoto: DC

Merkintä



“Merkintä” toiminnolla voit merkitä CrNi metallit sähkökemiallisesti (esim. voit tehdä kuvia tai yrityksen logon).

Virtamuoto: AC

Puhdistus , kiillotus

Yleistä



Varoitus! Väärin käytettynä laite voi aiheuttaa vakavan ruumiinvamman ja vahingon. Älä käytä laitetta ennenkuin olet lukenut ja täysin ymmärtänyt:

- Nämä käyttöohjeet
- Kaikki käyttöohjeen sisältämät "Turvaohjeet"

Aloitus

1. Käytettäessä huomioitava: Käytä suojalaseja, -käsineitä ja -vaatteita
2. Sammuta Magic Cleaner ja irroita virtajohto seinästä
3. Aukaise säiliön korkki
4. Käytä ainoastaan Froniuksen toimittamaa tiivistejauhetta josta teet elektrolyyttiä
 - a) Täytä 1/2 l puhdasta sekoituspulloon, merkkiin asti
 - b) Lisää hitaasti jauhe kokonaisuudessaan veteen
 - c) Sulje pullo kunnolla.
 - d) Sekoita nestettä n. 1 min.
 - e) Avaa pullo ja lisää 1/2 l vettä
 - f) Sulje pullo kunnolla
 - g) Hölskytä pulloa vielä 1 min (kunnes Fronius elektrolyyttijauhe on kokonaan liuennut).
5. Täytä säiliö kaulan alareunaa myöten. Huuhtelee sekoituspullo, jos tarpeen.

Tärkeää! Käytä ainoastaan Fronius elektrolyytti tiivistejauhetta!

6. Sulje säiliön korkki kunnolla
7. Kiinnitä maadotuspuristin työkappaleeseen

Kiinnitä uusi pudistusliina ja puhdistuspää

1. Vedä puhdistuspään levyä ulos peukalolla ja etusormella ja käännä sitä 90°
2. Käännä peukalolla ylöspäin puristuslevy ja laita samalla kangaspalanreuna paikalleen kummallekin puolelle
3. Käännä puhdistuspään levy takaisin 90°

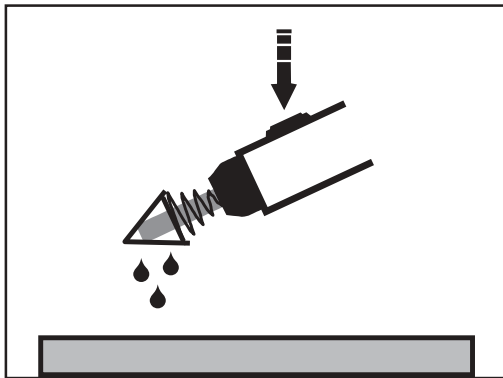
Käynnistys



Varoitus! Varo sillä puhdistuspäässä ja työkappaleessa on jännite. Heti kun virta on kytketty MagicCleaneriin, puhdistuspäähän tulee myös virta jos ohjelma valitsin on kyseisessä kohdassa.
Laita puhdistuspää eristetylle alustalle!

1. Kiinnitä virtakaapeli seinään
2. Valitse haluamasi toiminto ohjelmavalitsimella (2)
3. Säädä puhdistusvirran teho (1) ja elektrolyytin virtausmäärä (5).

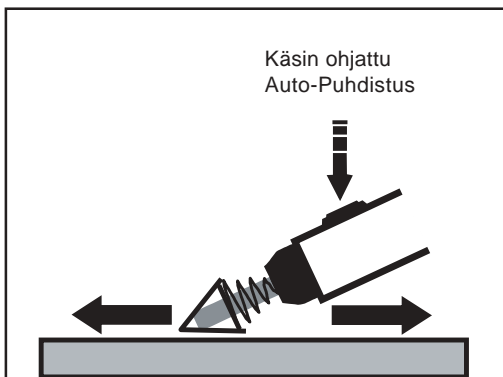
Puhdistus menetelmä



Kuva.7 Kostuta kangas elektrolyytillä1

1. Paina kahvan nappia jotta puhdistuskangas kostuu kunnolla elektrolyytinesteestä

Kun tyhjä nestesäiliö täytetään, kuluu aikaa n.30 sek. kun nestepumppu pumppaa sen kahvaan



Kuva.8 Puhdistus menetelmä

2. Paina kevyesti puhdistuspäätä, liikuta sitä hitaasti edestakaisin hitsaussauman päällä ja lisää kokoajan hieman elektrolyytinestettä



Huom: Puhdistettaessa älä pidä puhdistuspäätä samassa kohdassa paikallaan, sillä se aiheuttaa puhdistuskankaan kuumenemista ja lyhentää sen käyttöikää huomattavasti!

Huolehdi myös että puhdistuskangas pysyy riittävän kosteana!

Poista liika elektrolyytti ja irtonainen metallijäännös

Sähkökemiallinenpuhdistus MagicCleanerilla jättää kappaleen pinnalle suojakerroksen . Se antaa kappaleelle hyvän suojauksen korroosiota vastaan!

1. Kostuta pesusieni puhtaalla vedellä.
2. Pyyhi kostutetulla sienellä puhdistettua aluetta.
3. Huuhtelee pesusieni .
4. Huuhtelee useamman kerran.



Huom: Elektrolyytineste syövyttää jonkin verran kappaletta, tämän vuoksi se on puhdistettava käytön jälkeen pois kappaleen pinnalta. Elektrolyytin täydellinen poistaminen on joissain tapauksissa melko vaikeaa, riippuen kappaleen muodosta .

Jos MagicCleanerilla tehdään erikoismerkintöjä

Yleistä



Varoitus! Väärin käytettynä laite voi aiheuttaa vakavan ruumiinvamman ja vahingon. Älä käytä laitetta ennenkuin olet lukenut ja täysin ymmärtänyt:

- Nämä käyttöohjeet
- Kaikki käyttöohjeen sisältämät "Turvaohjeet"
- turvaohjeet elektrolyyttille.

Käytettäessä laitetta **merkitsemiseen**, suosittelemme hankkimaan tähän tarvittavat varusteet(4,100,212 - ei sisälly MagicCleaner vakio varustukseen). Varustus sisältää seuraavat osat:

- Merkintä elektrolyytti 0.5l
- 1 x merkintäfilmiä
- 10 x merkintähuopaa
- 1 x muovipullo
- 1 x muovinen laukku

Leimasin filmin käyttö

Käytä matriisikirjoitinta kirjoituskonetta filmille kirjoitettaessa.

1. Kiinnitä filmi A4 paperin päälle teipillä
2. Syötä paperi kirjoittimeen siten että filmille voi kirjoittaa
3. Kirjoita tai piirrä kuva filmille
4. Irroita värillinen merkintäfilmi

Värillistä merkintäfilmiä voi käyttää n. 10 kertaa.

Aloitus

1. Sammuta MagicCleaner ja irroita virtakaapeli seinästä
2. Aukaise säiliön korkki

Tärkeää! Ennenkuin täytät säiliön merkintäelektrolyytillä, täytyy se tyhjentää kokonaan! Myös käsikahva ja monitoimikaapeli on huuhdeltava puhtaalla vedellä!

3. Täytä säiliö merkintäelektrolyytillä täyttäputken alareunaa myöten
4. Kiinnitä säiliön korkki huolellisesti
5. Kiinnitä maakaapeli kappaleeseen

Merkintäpään huovan kiinnitys

1. Ota kiinni puhdistuspään peltilevystä peukalolla ja etusormella, vedä sitä ulospäin ja käännä 90°
2. Käännä peukalolla vuoronperään levyn toista seunaa ulospäin ja aseta merkintähuopa paikalleen
3. Käännä levy takaisin paikalleen 90°

Käynnistys



Varoitus! Varo sillä puhdistuspäässä ja työkappaleessa on jännite. Heti kun virta on kytketty MagicCleaneriin, puhdistuspäähän tulee myös virta jos ohjelma valitsin on kyseisessä kohdassa.
Laita puhdistuspää eristetylle alustalle!

1. Kiinnitä virtakaapeli seinään
2. Valitse merkintä toiminto ohjelmavalitsimella (2)
3. Säädä puhdistusvirran teho (1) ja aseta elektrolyytin virtausmäärä sopivaksi säätimellä (5)
4. Kiinnitä merkintäfilmi kappaleen päälle teipillä

Merkintätoiminnon käyttö

1. Paina kahvan kytkintä ja varmistu että huopa kostuu kunnolla elektrolyytistä.
Kun tyhjä nestesäiliö täytetään, kuluu n.30 sek. kun nestepumppu pumppaa sen kahvaan
2. Älä paina kovasti puhdistuspäätä, liikuta puhdistuspäätä edestakaisin kappaleen pinnalla hitaasti 1-3 kertaa

Tärkeää! Kun olet tehnyt puhdistuksen, huuhtelee se puhtaalla vedellä (jos elektrolyyttiä jää puhdistetulle alueelle huonontaa se lopputulosta)!

Huom! Jos puhdistuspään metallikulma koskettaa kappaletta, jää siihen tumma kohta!



Jos MagicCleaneria käytetään puhdistukseen, kiillotukseen ja merkintään

Yleistä



Varoitus! Väärin käytettynä laite voi aiheuttaa vakavan ruumiinvamman ja vahingon. Älä käytä laitetta ennenkuin olet lukenut ja täysin ymmärtänyt:

- Nämä käyttöohjeet
- Kaikki käyttöohjeen sisältämät "Turvaohjeet"
- käyttöturvatieote puhdistus elektrolyyttille, Fronius elektrolyyttijauheelle ja merkintäelektrolyyttille

Käytettäessä laitetta merkitsemiseen, suosittelemme hankkimaan tähän tarvittavat varusteet (4,100,212 - ei sisälly MagicCleaner vakio varustukseen). Varustus sisältää seuraavat osat:

- Merkintäelektrolyytti 0.5l
- 1 x Merkintäfilmiä
- 10 x Merkintähuopaa
- 1 x muovipullo
- 1 x muovinen laukku

Leimasin filmin käyttö

Käytä matriisikirjoitinta tai kirjoituskonetta filmille kirjoitettaessa.

1. Kiinnitä filmi A4 paperin päälle teipillä
2. Syötä paperi kirjoittimeen siten että filmille voi kirjoittaa
3. Kirjoita tai piirrä kuva värimerkintäfilmille
4. Irrota värillinen merkintäfilmi

Värillistä merkintäfilmiä voi käyttää n. 10 kertaa.

Alkuvalmistelu

1. Sammuta MagicCleaner ja irrota virtakaapeli seinästä
2. Kaada elektrolyytti takaisin muovipulloon
3. Irrota huopa puhdistuspäästä ja huuhtelee se hyvin vedellä
4. Kiinnitä maakaapeli kappaleeseen

Merkintähuovan kiinnitys

1. Ota kiinni puhdistuspään peltilevystä peukalolla ja etusormella, vedä sitä ulospäin ja käännä 90°
2. Käännä peukalolla vuoronperään levyn toista seunaa ulospäin ja aseta merkintähuopa paikalleen
3. Käännä levy takaisin paikalleen 90°

Käynnistys



Varoitus! Varo sillä puhdistuspäässä ja työkappaleessa on jännite. Heti kun virta on kytketty MagicCleaneriin, puhdistuspäähän tulee myös virta, jos ohjelma valitsin on kyseisessä kohdassa.
Laita puhdistuspää eristetylle alustalle!

1. Kiinnitä virtakaapeli seinään
2. Valitse merkintä toiminto ohjelmavalitsimella (2)
3. Säädä puhdistusvirran teho (1) ja aseta elektrolyytin virtausmäärä sopivaksi säätimellä (5)
4. Kiinnitä merkintäfilmi kappaleen päälle teipillä

Merkintätoiminnon käyttö

1. Kun teet merkinnän (esim. logo), kostuta puhdistuspäällä merkintä kohta kunnolla elektrolyytillä .
2. Älä paina kovasti puhdistuspäätä, liikuta puhdistuspäätä edestakaisin kappaleen pinnalla hitaasti 1-3 kertaa

Tärkeää! Kun olet tehnyt puhdistuksen, huuhtelee se puhtaalla vedellä (jos elektrolyyttiä jää puhdistetulle alueelle huonontaa se lopputulosta)!



Huom! Jos puhdistuspään metallikulma koskettaa kappaletta, jää siihen tumma kohta!

Hoito, kunnossapito ja hävittäminen

Yleistä

Normaalikäytössä MagicCleaner tarvitsee vain vähän huoltoa. Mutta kuitenkin kun huolehtii muutamasta huoltotoimenpiteestä varmistat laitteelle usean vuoden käyttöiän.



Varoitus! Sähköisku voi tappaa. Ennenkuin avaat laitteen:

- käännä virtakytkin "O" asentoon
- irrota johto seinästä
- laita varoituskyltti ettei kukaan kytke virtaa koneeseen päälle
- käytä sopivia mittaustyökaluja, tarkista ettei ole sähkövarauksia jäänyt laitteeseen (esim. kondensaattoreihin) varaus täytyy purkaa

Joka käynnistyskertaa

- Tarkista syöttökaapelin ja muiden kaapelien kunto
- Tarkista säiliön ja pumpun kunto ettei ole vuotoja
- Tarkista että jäähdytysilma pääsee laitteen sisään ja ulos esteettä n.0,5 m vapaata tilaa kummallakin puolella.



Huom! Lisäksi ilmantuloaukko ja ulosmenoaukko täytyy pitää auki niitä ei saa peittää edes osittain.

Viikottain

Puhdista laite päältäpäin, älä käytä liuottimia.

6 kk välein

- Irroita laitteen sivupellit ja puhalla kuivalla paineilmalla pölyt pois



Huom! Sähkökomponentit ovat herkkiä vaurioitumaan. Älä puhalla paineilmaa suoraan sähköosiin läheltä.

- Jos pölyä on paljon, puhdista myös ilmanavat.

6 kk välein tai korjauksen jälkeen: turvallisuustarkastus VDE 0701-1 mukaisesti

Jos on mikä tahansa vika jossakin turvallisuuteen vaikuttavassa tekijässä, pitää laite tarkastaa, älä käytä laitetta ennenkuin se on tarkistettu. Ota yhteys Fronius huoltoon!

Turvallisuus

- Käytä vain alkuperäisiä Fronius osia.

Ulkopuolinen tarkistus

- Tarkista liittimet, syöttökaapeli ja käsikahvan kunto.
- Tarkista kantohihnan ja kiinnityskohtien kunto (esim. korvakkeet).
- Tarrojen kunto (esim. teknis tiedot)?

Tarkista maadoitusvastus

- Tarkista maadotus ja mittaa sen vastus
- Maadotusvastus $> 0.1 \Omega$ ei ole hyväksyttävä

**6 kk välein tai
korjauksen
jälkeen:
turvallisuu tarkastus
VDE 0701-1
mukaisesti
(jatkuu)**

Tarkista eristysvastus

- Käytettävä jännite 500 V DC
- Käytettävä lämpötila 40°C ja suhteellinen kosteus 95 %
syöttövirta - ulostulo $\geq 5.0 \text{ M}\Omega$
syöttövirtapiiri, ulostulo virtapiiri -maa $\geq 2.5 \text{ M}\Omega$

Tarkistaa ekvivalentti vuotovirta

- Vuotovirta ei saa ylittää 7 mA.
- Laitteet joiden teho on $\geq 6 \text{ kW}$ maksimi 15 mA hyväksytään

Toiminnallinen tarkistus

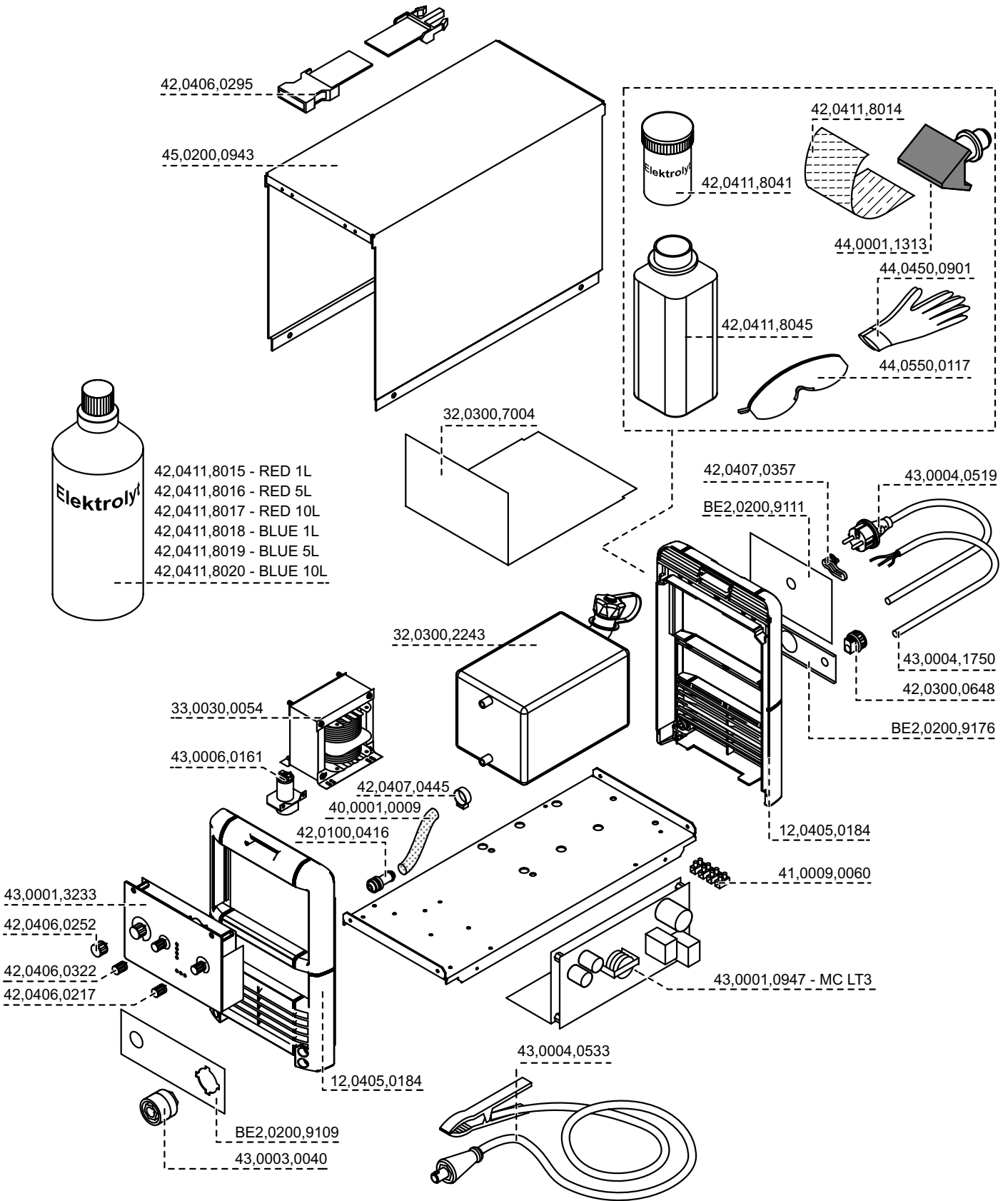
- Tarkista että laite toimii kuten sen on ilmoitettu.

Hävittäminen

Hävittäminen tulee tapahtua kansallisten ja paikallisen säännösten mukaan.

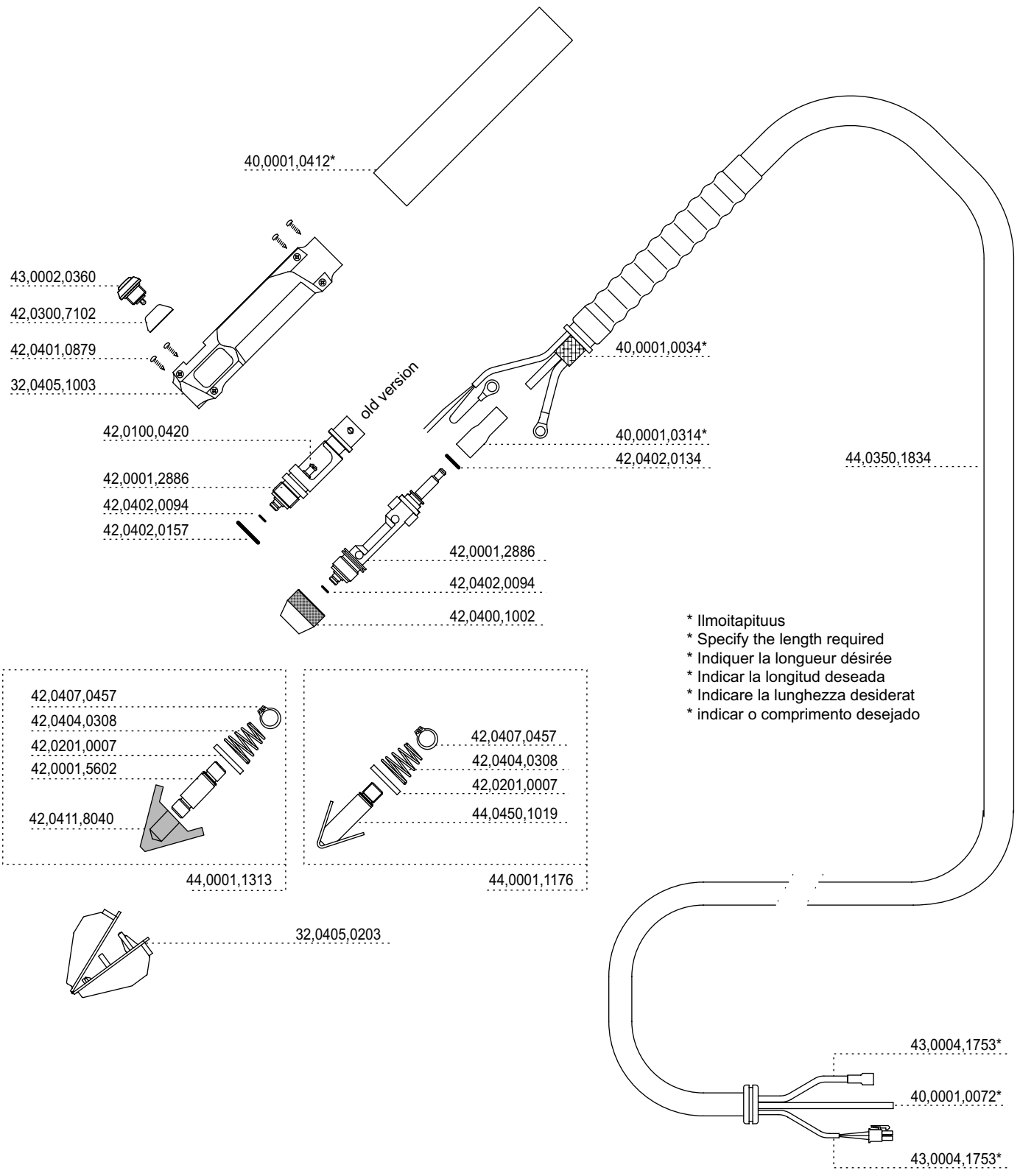
MagicCleaner Stand Alone
MagicCleaner Stand Alone Japanese
MagicCleaner Stand Alone 100-115/230V

4,075,092
4,075,092,360
4,075,092,361





POS.	NIMIKE	ARTICLE	DENOMINATION	
1	PUHDISTUKANGAS	PRINT- FELT FOR MAGIC CLEANER	IMPRIMER FEUTRE POUR MAGIC CL.	42.0300.7030
2	ELEKTROLYTTINESTE 0,5 L	ELECTROLYTE PRINT 0,5L	ELECTROLYTE DE IMPRIMER 0,5L	42.0411.8021
3	ELEKTROLYTTINESTE 1,0 L	ELECTROLYTE PRINT 1,0L	ELECTROLYTE DE IMPRIMER 1,0L	42.0411.8022
4	PAINOFOLIO 65X 195 MM	PRINT FOIL 65X195 MM	IMPRIMER FEUILLE MET. 65X195 M	42.0411.8023
5	LAATIKKO MAGIC-CLEANER	PLASTIC-BOX F.MAGIC CLEANER	PLASTIQUE-BAC MAGIC GLEANER	42.0411.8012
6	TARVIKELAATIKKO	SPARE PART BOX WITH INLET	BOITE CONSOMMABLES	42.0409.2638



* Ilmoitapituus
 * Specify the length required
 * Indiquer la longueur désirée
 * Indicar la longitud deseada
 * Indicare la lunghezza desiderata
 * indicar o comprimento desejado

Maahantuonti ja myynti:

PRONIUS

Pronius Oy

Keisarinviitta 20 B
33960 Pirkkala

+358 (0)44 200 9060
info@pronius.fi
www.pronius.fi